

# Sistema Capoeira Classe: uma proposta de sistema de classificação de estágios sucessionais de florestas secundárias para o estado do Pará

## Capoeira Class System: a proposal of classification system of successional stages of secondary forests for Pará state

Rafael de Paiva Salomão<sup>I</sup>, Ima Célia Guimarães Vieira<sup>I</sup>, Silvio Brienza Júnior<sup>II</sup>,  
Dário Dantas do Amaral<sup>I</sup>, Antônio Cordeiro Santana<sup>III</sup>

<sup>I</sup>Museu Paraense Emílio Goeldi/MCTI. Belém, Pará, Brasil

<sup>II</sup>Empresa Brasileira de Pesquisa Agropecuária – Amazônia Oriental. Belém, Pará, Brasil

<sup>III</sup>Universidade Federal Rural da Amazônia. Belém, Pará, Brasil

**Resumo:** A legislação brasileira não define quais das características das formações secundárias devem ser avaliadas para a classificação do seu estágio sucessional, se inicial, intermediário ou avançado, dificultando os procedimentos de licenciamento para supressão, manejo e conservação da vegetação nativa. Neste estudo, propõe-se um sistema empírico de classificação do estágio sucessional da vegetação secundária, baseado em dados colhidos em três municípios do Pará e de revisão de literatura. Foram feitos inventários em 128 parcelas de 0,16 ha por sítio estudado e utilizados 18 descritores florístico-estruturais da vegetação. Parcelas dos três estágios foram submetidas à análise discriminante, que definiu os três estágios sucessionais com base em dezesseis medidas florístico-estruturais. Oito descritores apresentaram maior poder discriminatório destes três estágios sucessionais, sendo então selecionados para a elaboração do Sistema Capoeira Classe (CapClas), sistema composto por três equações que discriminam, com 70,3% de acurácia, os estágios sucessionais de uma determinada vegetação. O presente trabalho corrobora a afirmação inicial de que os três estágios sucessionais propostos apresentam comunidades arbóreas com estruturas distintas e que o uso de descritores florístico-estruturais pode contribuir para a aplicação de um sistema de classificação da vegetação secundária.

**Palavras-chave:** Classificação de florestas secundárias. Análise discriminante. Capoeira. Estágio sucessional da vegetação. Política pública.

**Abstract:** Brazilian law does not currently define the characteristics that should be used to distinguish different successional stages of second-growth forest. This lack of clarity poses difficulties for licensing the clearance, management and conservation of secondary native vegetation. The aim of this study was to propose an empirical classification system of secondary vegetation by successional stage based on field-work covering three municipalities in Pará, in addition to existing literature. Inventories were made in 128 plots of 0.16 ha per study site and used 18 floristic-structural descriptors. Plots of the three stages were then subjected to a discriminant analysis, which allowed the separation of three stages of succession, based on 16 floristic and structural measures. However, only eight descriptors showed significant discrimination power among the three successional stages. These descriptors were used to develop a classification system termed Capoeira Class (CapClas). CapClass is a system composed of three equations that discriminate the successional stages with more than 70.3% accuracy. This work corroborates the assumption that there are three distinct successional stages with distinct structures, and that floristic-structural descriptors can be used in the implementation of a classification system of secondary vegetation.

**Keywords:** Classification of secondary forests. Discriminant analysis. Fallow vegetation, Successional stage of vegetation. Public policy.

---

SALOMÃO, R. P., I. C. G. VIEIRA, S. BRIENZA JÚNIOR, D. D. AMARAL & A. C. SANTANA, 2012. Sistema Capoeira Classe: uma proposta de sistema de classificação de estágios sucessionais de florestas secundárias para o estado do Pará. **Boletim do Museu Paraense Emílio Goeldi. Ciências Naturais** 7(3): 297-317.

Autor para correspondência: Rafael Salomão. Museu Paraense Emílio Goeldi/MCTI. Av. Perimetral, 1901. Terra Firme. Belém, PA, Brasil. CEP 66077-530 (salomao@museu-goeldi.br).

Recebido em 21/05/2012

Aprovado em 27/12/2012

Responsabilidade editorial: Toby Gardner



## INTRODUÇÃO

Nos últimos anos, uma série de estudos sobre as florestas secundárias nos trópicos foi publicada na literatura científica, e, na medida em que mais análises sobre o processo de fragmentação florestal e a perda de *habitat* são divulgadas, cresce a importância de se entender como ocorre o processo de regeneração espontânea por meio da sucessão ecológica e o papel das florestas secundárias (capoeiras) na dinâmica ecológica de uma região (Brown & Lugo, 1990; Nepstad *et al.*, 1991; Guariguata & Ostertag, 2001; Alves & Metzger, 2006; Vieira & Proctor, 2007; Chazdon, 2008).

Na Amazônia, vários estudos avaliaram os padrões de sucessão secundária (Uhl *et al.*, 1988; Vieira & Proctor, 2007; Tucker *et al.*, 1998; Moran *et al.*, 2000a, 2000b) e têm aumentado as iniciativas das instituições governamentais ambientais, que buscam elaborar critérios mais rigorosos para normatizar os procedimentos de licenciamento e autorização para supressão de vegetação secundária para fins agrícolas, de forma a compatibilizar conservação ambiental e produção (CONAMA, 1993).

O desmatamento acumulado na Amazônia brasileira é da ordem de 20% (Almeida *et al.*, 2010). Até 2002, 32,1% do território da Amazônia Legal (241.577 km<sup>2</sup>) que foram desflorestados deram lugar ao crescimento de vegetação secundária (IBGE, 2011). Desse total, 51,7% foram utilizados pela pecuária, enquanto 15,2% foram convertidos para produção agrícola. O estado do Pará possuía, em 2008, 57.624,78 km<sup>2</sup> de florestas secundárias (capoeiras), sendo 16.209,26 km<sup>2</sup> de regeneração com pasto e outros 22.662,36 km<sup>2</sup> de pasto sujo (EMBRAPA/INPE, 2011).

No contexto amazônico, as capoeiras podem ser definidas como áreas que se desenvolvem a partir do crescimento de espécies que regeneram naturalmente em agroecossistemas ou após o seu abandono (Vieira & Proctor, 2007). Os principais exemplos de ecossistemas de capoeira na região amazônica são as áreas de pousio no sistema agrícola de corte e queima e a vegetação

arbustivo-arbórea formada após o abandono de áreas de pastagens, geralmente muito degradadas (juqueira). Também pode ser observada a formação de áreas de capoeira após o abandono de cultivos agrícolas semiperenes (pimenta-do-reino e cana-de-açúcar) e perenes (cacau e café) (Pereira & Vieira, 2001).

Uma das dificuldades que técnicos que atuam em vistoria e análise de planos de manejo e licenciamento de propriedades enfrentam na Amazônia é a identificação dos diferentes estágios sucessionais da vegetação secundária em campo. Nesses casos, o método é empírico, sendo analisada a combinação de alguns aspectos visuais, tais como presença de tocos, predominância de árvores finas na área e indivíduos de maior porte pertencentes às espécies protegidas (Scolforo *et al.*, 2008).

Para o IBGE (2004), a definição do sistema da vegetação secundária refere-se a toda vegetação antrópica que cresce onde houve intervenção humana para uso da terra, seja com finalidade mineral, agrícola ou pecuária, descaracterizando a vegetação primária. Na literatura científica, as definições de florestas secundárias (Saldarriaga *et al.*, 1988; Corlett, 1995; Sips, 1998; Blaser & Sabogal, 2002), assim como a identificação de diferentes trajetórias sucessionais (Mesquita *et al.*, 2001; Chazdon, 2003), variam conforme a escala, frequência e intensidade do distúrbio. Há também várias descrições de estágios sucessionais. A abordagem prática de dividir as trajetórias sucessionais em distintos estágios permite comparar estudos e examinar as características estruturais, florísticas e propriedades ecossistêmicas da floresta em transição (Chazdon, 2008). Os estágios sucessionais da vegetação secundária na Amazônia oriental variam ao longo de um gradiente contínuo, todavia, por motivos práticos, podem ser resumidos em três: inicial, intermediário e avançado (Lima, 1954; IBGE, 1992; Mausell *et al.*, 1993; Tucker *et al.*, 1998; Lu *et al.*, 2003; Moran *et al.*, 2000a; Vieira *et al.*, 2003). Esses três estágios sucessionais possuem algumas características que permitem uma classificação geral (Vieira *et al.*, 2003).

### ESTÁGIO INICIAL DE SUCESSÃO (CAPOEIRINHA)

A capoeirinha surge em áreas agrícolas ou em pastagens abandonadas (juquirá). Esse estágio geralmente vai até cinco anos, podendo, em alguns casos, durar até dez anos em função do grau de degradação do solo ou da escassez de fontes de propágulos. Nas capoeirinhas, geralmente há o predomínio de plantas herbáceas anuais ou bianuais, aparecendo também exemplares de árvores pioneiras de poucas espécies, a exemplo dos lacres (*Vismia* sp.), embaúbas (*Cecropia* sp.) e jurubebas (*Solanum* sp.). A altura média das árvores, em geral, é de 6 m e o diâmetro médio a 1,30 m do solo (Diâmetro à Altura do Peito – DAP) é de, aproximadamente, 7 cm.

### ESTÁGIO INTERMEDIÁRIO DE SUCESSÃO (CAPOEIRA)

A vegetação geralmente alcança o estágio intermediário entre os dez e 20 anos de idade. Neste estágio, as árvores atingem altura média de 8 m e DAP de 9 cm; as capoeiras apresentam um misto de espécies, poucas herbáceas e muitas lenhosas de médio porte, caracterizando-se como arbustivo-arbórea; a diversidade biológica aumenta, mas ainda há predominância de espécies de árvores pioneiras, como os lacres, ingás (*Inga* sp.) e as embaúbas (*Cecropia* sp.). Ressalta-se ainda que a presença de ervas invasoras diminui, mas em muitos casos dominam cipós, como o cipó de fogo (*Davilla* sp.). Eventualmente, as palmeiras, como inajá (*Attalea maripa* Mart.) e babaçu (*Attalea speciosa* Mart.), dominam nesse estágio em algumas áreas do Pará.

### ESTÁGIO AVANÇADO DE SUCESSÃO (CAPOEIRÃO)

Inicia-se geralmente depois dos 20 anos de regeneração natural da vegetação, podendo levar muito tempo para alcançar níveis de área basal e biomassa semelhantes aos das florestas maduras. Com relação à composição de espécies, estudos na região bragantina, com mais de 150 anos de colonização, sugerem que muitas espécies

nativas da floresta madura não sobreviverão nas florestas secundárias (Vieira & Proctor, 2007). Nesse estágio de sucessão a altura média das árvores é superior a 10 m e o DAP médio é superior a 11 cm. A fisionomia é caracterizada por vegetação lenhosa, alta, perenifólia, com algumas espécies caducifólias, em áreas de estação seca definida. Observam-se também espécies de árvores climácicas, como louros (*Ocotea* spp.), matamatás (*Eschweilera* spp.) e breus (*Protium* spp.).

Apesar de existir um grande número de estudos em cronosequências de florestas tropicais secundárias, até o momento, não há indicação de um método prático a ser usado para classificar diferentes estágios sucessionais na região tropical úmida. Lu *et al.* (2003) apontam que um bom método para diferenciar estágios sucessionais deveria ter as seguintes características: (1) ser simples, direto e fácil de usar; (2) ter variáveis abrangentes, que possam descrever a diferença entre os vários estágios sucessionais e refletir as diferenças de estruturas da floresta e as influências ambientais; (3) um padrão que pode ser usado para um grande área; e (4) ter potencial para a aplicação quando se usam dados de sensoriamento remoto em uma área extensa.

Merece destaque a ausência, para toda a Amazônia brasileira, de qualquer mecanismo legal por parte do Conselho Nacional do Meio Ambiente (CONAMA), preconizando quais características das formações secundárias devem ser avaliadas para a correta classificação do estágio sucessional em que se encontra uma determinada fitofisionomia alterada pelo uso anterior, quer agrícola ou pecuária; contrariamente ao verificado para o bioma da Mata Atlântica, onde existe uma Resolução do CONAMA específica para cada estado da região (CONAMA, 2012).

No sentido de subsidiar as políticas públicas de órgãos ambientais para a Amazônia, particularmente para o estado do Pará, e alicerçados em um embasamento científico, este trabalho propõe, objetivando ter-se uma definição mais precisa dos estágios sucessionais, uma primeira aproximação de classificação de formações

secundárias, denominada 'Sistema Capoeira Classe', a qual está baseada em oito descritores, selecionados de um total de 18 por meio de análise discriminante (AD).

## MATERIAIS E MÉTODOS

### ÁREA DE ESTUDO

Os levantamentos da vegetação foram realizados em diversas áreas de propriedades agrícolas localizadas nos municípios de Igarapé-Miri, Tailândia e Tomé-Açu, estado do Pará (Figura 1). Foram feitas amostragens de três estágios sucessionais, definidos a partir das informações dos proprietários e moradores antigos da região, sobre o tempo de abandono, regeneração da vegetação e características fisionômicas, totalizando, nos estágios inicial, intermediário e avançado, 40, 48 e 40 unidades amostrais, respectivamente.

### LEVANTAMENTO FLORÍSTICO-ESTRUTURAL

Para a amostragem, visando a caracterização florística e estrutural da comunidade arbórea dos três estágios previamente identificados, foi implantado um conjunto mínimo de oito parcelas para o respectivo estágio sucessional avaliado em cada propriedade, o que equivale a um total de 0,16 ha de área amostral por estágio e por propriedade.

As unidades amostrais do conjunto foram dispostas alternadamente a partir de uma picada central com 300 m de extensão e estabelecidas distando 30 m entre uma e outra. O efeito de borda foi atenuado com a alocação das parcelas distando cerca de 30 m da borda do fragmento (Figura 2).

O critério de inclusão no inventário considerou todas as árvores e palmeiras da parcela com diâmetro do tronco, a 1,30 m do solo, igual ou superior a 5 cm ( $DAP \geq 5$  cm). Nas árvores com rebroto/perfilhamento, foram medidos todos os troncos com  $DAP \geq 5$  cm e considerados como indivíduos distintos. As estimativas da altura total da árvore foram feitas com auxílio de uma vara de 5 m de comprimento.

### DESCRITORES DA VEGETAÇÃO SECUNDÁRIA

Um descritor é uma variável que pode ser avaliada, medida, estimada ou descrita quantitativa ou qualitativamente. Para classificar os três estágios sucessionais da vegetação secundária propostos neste trabalho (inicial – menos de dez anos; intermediário – entre dez e 20 anos; e avançado – superior a 20 anos), foram selecionados 18 descritores (variáveis) (Tabela 1).

### ANÁLISE ESTATÍSTICA DOS DESCRITORES

Com base nos dezoito descritores selecionados, foi realizada uma análise discriminante, por meio dos testes de Lambda de Wilkis e da estatística F, para verificar-se o grau de discriminação dos estágios sucessionais e identificar quais dos descritores utilizados teriam maior peso nessa discriminação. Em seguida, obtiveram-se os coeficientes padronizados das variáveis, que indicaram a contribuição de cada descritor nas funções geradas para a definição do estágio sucessional em que se encontra determinada formação secundária. Com os escores obtidos a partir das funções discriminantes, foi montado um gráfico para melhor visualizar o padrão de discriminação dos estágios estudados.

As funções discriminantes (ou canônicas) são combinações de variáveis que melhor discriminam grupos definidos *a priori* (Johnson & Wichern, 2007). Portanto, a análise discriminante é uma técnica confirmatória e seu uso torna-se bastante adequado à análise aqui realizada.

Assumindo que o vetor de variáveis aleatórias  $x$  discriminadoras da vegetação apresenta distribuição normal multivariada, a distância utilizada na separação dos objetos é dada pela Equação 1:

$$D_j^2(x) = (x - \mu_{x_j})' Cov_x^{-1} (x - \mu_{x_j}) \quad (\text{Equação 1})$$

Em que  $D^2$  é o quadrado da distância da variável padronizada, também denominada de distância generalizada de Mahalanobis,  $x$  é o vetor de variáveis discriminantes,  $m$  é o vetor das médias de  $x_j$  e  $Cov_x$  é a matriz de covariância das variáveis discriminantes.



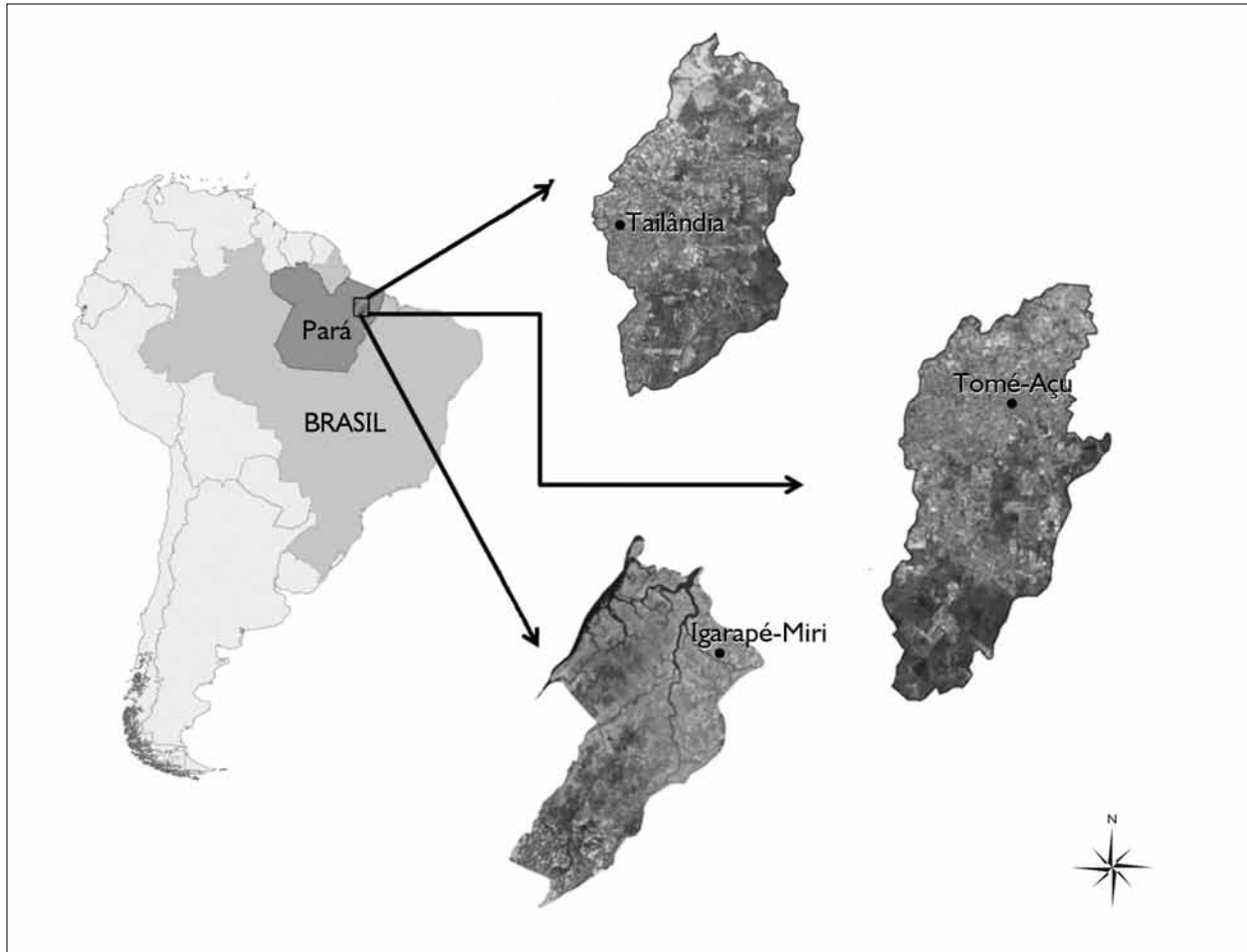


Figura 1. Mapa de localização dos municípios de Igarapé-Miri, Tailândia e Tomé-Açu, no estado do Pará.

A função de probabilidade é representada pela Equação 2:

$$\Pr(j|x) = \frac{\exp[-\frac{1}{2}D_j^2(x)]}{\sum_k \exp[-\frac{1}{2}D_k^2(x)]} \quad (\text{Equação 2})$$

A escolha dos descritores com efeitos discriminantes significativos é feita por meio da estatística F e do Lambda de Wilks (Rencher, 2002). O vetor  $x$  é formado por variáveis que incorporaram características necessárias para descrever cada estágio sucessional da vegetação e contribuir para sua adequada separação. A adequação do ajuste da função discriminante estimada é realizada por meio da comparação das médias populacionais dos escores discriminantes a partir do teste de Lambda de Wilks (Rencher, 2002).

Neste trabalho, a aplicação da AD foi feita para identificar a contribuição relativa de um conjunto de variáveis independentes (descritores) para separar os estágios sucessionais da vegetação secundária no estado do Pará. Assim, as funções discriminantes foram estimadas para representar as diferenças entre os estágios sucessionais inicial, intermediário e avançado e classificar outras vegetações em análise, objetivando seu enquadramento em um desses respectivos estágios (Sistema Capoeira Classe).

O modelo discriminante linear de Fisher (1936) foi eleito por não fazer exigência quanto ao tipo de distribuição das variáveis utilizadas na discriminação das populações,

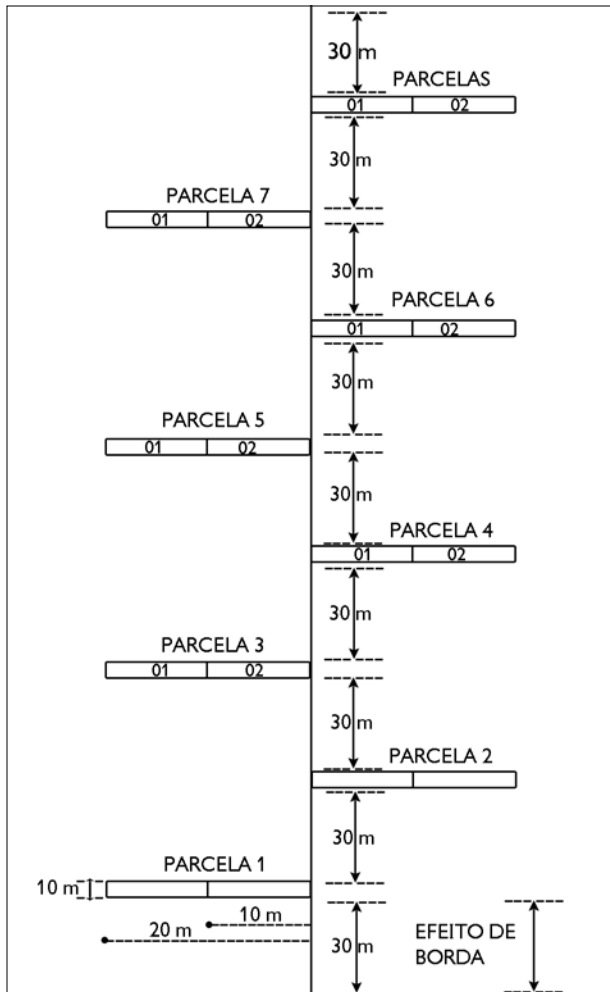


Figura 2. Planta esquemática da instalação das parcelas de inventário da vegetação secundária, em um total de oito unidades, com 10 m x 20 m (0,02 ha), equidistantes de 30 m; cada parcela é dividida em duas quadras.

por gerar as menores taxas de classificação incorretas e por representar a combinação linear das variáveis que, de forma mais adequada, contribuem para separar os estágios sucessionais da vegetação estudada. A equação discriminante de Fisher é apresentada na Equação 3.

$$z_k = a_k + \sum_{i=1}^n b_i x_{ik} \quad (\text{Equação 3})$$

Em que:  $z_k$  = escore da função discriminante para o grupo ou estágio sucessional  $k$ ;  $a_k$  = intercepto da

função discriminante  $k$ ;  $b_i$  = peso discriminante para a variável independente  $i$ ;  $x_{ik}$  = variável independente  $i$ , para o objeto  $k$ .

O teste de normalidade multivariada de Doornik-Hansen, disponibilizado no Stata 12 (2012), foi aplicado às variáveis descritoras, embora o modelo de Fisher (1936) não esteja sujeito a essa hipótese, sobretudo quando o número de observações de cada estágio supera o de variáveis utilizadas na estimação das funções discriminantes. O resultado indicou que o vetor de variáveis apresentou distribuição normal multivariada.

### ELABORAÇÃO DO SISTEMA CAPOEIRA CLASSE

Os descritores foram categorizados de acordo com sua capacidade discriminatória nos três estágios sucessionais preconizados. Quanto mais precisa a discriminação, mais relevante o descritor para o sistema de classificação proposto. Nesse sentido, foram selecionados oito descritores cujos valores do teste de Lambda de Wilks fossem inferiores a 0,7. Os oito descritores potenciais de discriminação dos estágios sucessionais da vegetação secundária são sumarizados a seguir.

Abundância – o limite de DAP (considerado para inclusão dos indivíduos da amostra) foi 5 cm (valor geralmente adotado em estudos da vegetação secundária). Todavia, em várias simulações foi observado que este limite não conseguiu discriminar os três estágios. Ao se considerar o limite de inclusão de 10 cm, foi possível separar os três estágios sucessionais analisados. Desta forma, a variável abundância foi classificada em dois grupos de descritores de acordo com o limite de DAP considerado ( $DAP \geq 5$  cm e  $DAP \geq 10$  cm), sendo os resultados apresentados em número de indivíduos/ha (Tabela 1).

Diâmetro – foi analisada a média aritmética dos diâmetros (DAP) e a distribuição dos indivíduos em classes diamétricas. Para a distribuição dos diâmetros, adotou-se a amplitude de classe de 4,9 cm, sendo analisada em três itens: (i) percentual de indivíduos na 1ª classe diamétrica (5,0 - 9,9 cm); (ii) percentual de

Tabela 1. Relação dos 18 descritores da vegetação analisados para elaboração do sistema de classificação da vegetação secundária do estado do Pará – Sistema Capoeira Classe.

Nº	Especificação dos descritores	Descritores (variáveis)
1	Número de indivíduos com DAP $\geq$ 5 cm	NIND5
2	Número de indivíduos com DAP $\geq$ 10 cm	NIND10
3	Área basal por hectare (ha) para DAP $\geq$ 5 cm	ABHA5
4	Biomassa, peso seco por ha, para DAP $\geq$ 5 cm	BIOMHA
5	DAP médio para DAP $\geq$ 5 cm	DAP5
6	DAP médio para DAP $\geq$ 10 cm	DAP10
7	Porcentagem de indivíduos na 1ª classe de DAP (5-9,9 cm)	PINDC1
8	Porcentagem de indivíduos com DAP entre 5 cm e 19,9 cm (DAP < 20 cm)	PNIDAPM20
9	Número de classes da distribuição do DAP (amplitude 4,9 cm) para DAP $\geq$ 5 cm	NCLASSE
10	Altura média para DAP $\geq$ 5 cm	ALT5
11	Altura média para DAP $\geq$ 10 cm	ALT10
12	Porcentagem de indivíduos na 1ª classe de altura (< 5 m) para DAP $\geq$ 5 cm	PCALTC1
13	Porcentagem de indivíduos com altura $\leq$ 15 m para DAP $\geq$ 5 cm	PCALTM15
14	Número de classes da distribuição em altura (amplitude 4,9 m) para DAP $\geq$ 5 cm	CLASSET
15	Número de espécies para DAP $\geq$ 5 cm	NESPECIE
16	Número de famílias botânicas para DAP $\geq$ 5 cm	NFAMILIA
17	Espessura da camada de serrapilheira para DAP $\geq$ 5 cm	SERRAP
18	Porcentagem do número de rebrotos para DAP $\geq$ 5 cm	PREB

indivíduos com DAP < 20 cm; e (iii) número de classes da distribuição diamétrica (Tabela 1).

Altura total – considerada como o somatório das alturas do fuste e da copa, foi analisada por meio da altura média, considerando-se o limite de inclusão para DAP de 5 cm e de 10 cm. Analisou-se também sua distribuição em classes cuja amplitude foi de 4,9 m. Analogamente ao diâmetro, foram calculados três itens: (i) percentual de indivíduos na 1ª classe de altura (< 5,0 m); (ii) percentual de indivíduos com altura  $\leq$  15 m; e (iii) número de classes da distribuição em altura (Tabela 1).

Área basal – refere-se ao somatório da projeção no solo da área seccional do tronco a 1,30 m de altura do nível do solo de todos os indivíduos amostrados por unidade de área; seu valor é expresso em m<sup>2</sup>/ha (Tabela 1).

Biomassa aérea – a biomassa refere-se ao peso seco da árvore (DAP  $\geq$  5 cm), incluindo os galhos e folhas, ou

seja, refere-se à biomassa aérea viva que não considera a fração referente às raízes (Tabela 1). A equação alométrica para a sua estimativa foi proposta por Nelson *et al.* (1999), sendo expressa por:  $\ln(DW) = -1,9968 + 2,4128\ln(DBH)$ , onde  $\ln$  é o logaritmo neperiano, DW é o peso de matéria seca aérea, em kg, e DBH é a medida do DAP, em cm.

Número de rebrotos – as brotações do toco são facilmente reconhecíveis pelo acúmulo de rebentos adventícios. Os indivíduos amostrados oriundos de brotação foram assinalados na planilha de campo para o posterior cálculo percentual do número de indivíduos por parcela (Tabela 1).

Espessura da camada de serrapilheira – assim como o número de rebrotos, foi considerado um descritor com grande potencial no sistema proposto. A medição em campo deste descritor foi feita com o auxílio de

um paquímetro com graduação em centímetros. O instrumento foi introduzido na camada de serrapilheira de forma suave até encontrar a resistência do solo, o que indica o fim da camada de serrapilheira, visto que esta se refere apenas ao material depositado sobre o solo. Foram feitas oito medições de serrapilheira por quadra, o que equivaleu a um total de 16 repetições por parcela. Posteriormente, foram calculadas as percentagens médias e os desvios padrão para cada parcela (Tabela 1).

Número de espécies e de famílias – após a identificação taxonômica das espécies amostradas, os dados referentes a este descritor foram totalizados por parcela (Tabela 1).

A razão de proporcionalidade do descritor entre os estágios, quando analisada, foi expressa sempre em relação ao menor valor do descritor no respectivo estágio. Por exemplo, o valor de um determinado descritor para o estágio inicial, dividido por ele mesmo, é igual a 1. A divisão do valor do estágio intermediário pelo inicial resultará em X e a do estágio avançado, também pelo inicial, resultará em Y. Desta forma, a expressão resultante será 1:X:Y, em que X e Y serão sempre superiores à unidade. Uma desejada razão de 1:2:3 informa que o descritor apresenta para o estágio intermediário valor 100% superior ao inicial e 200% superior ao do avançado; informa também que o valor do descritor do estágio avançado é 100% superior ao do estágio intermediário.

## RESULTADOS E DISCUSSÃO

### DESCRITORES FLORÍSTICOS E ESTRUTURAIS

As médias e os desvios padrão dos 18 descritores analisados para a elaboração do sistema de classificação da vegetação secundária para o estado do Pará (Sistema Capoeira Classe) estão apresentados na Tabela 2, juntamente com os resultados de um estudo feito por Salomão *et al.* (2002), em um fragmento de floresta tropical primária densa (floresta ombrófila), no município de Peixe-Boi, próximo ao local deste estudo, para referência e comparação com

os valores dos descritores dos estágios sucessionais das formações secundárias.

Os testes de Lambda de Wilks e de análise da variância (Estatística F) das 18 variáveis (descritores propostos), com base na amostra de 128 parcelas, permitiram avaliar a significância entre as médias das variáveis descritoras para as três dimensões sucessionais das vegetações estudadas (inicial, intermediária e avançada). Apenas duas variáveis não apresentaram significância estatística: espessura da serrapilheira (SERRAP) e percentagem de rebrotos (PREB) – valores em negrito na Tabela 3. As demais variáveis descritoras mostraram diferenças univariadas significativas entre os três estágios. Neste caso, o vetor com 16 variáveis pode ser considerado para discriminar os referidos estágios (Tabela 3).

Pelo teste de Lambda de Wilks, as variáveis com valores mais próximos de zero tendem a apresentar maior poder de discriminação, indicando a maior diferença entre os estágios sucessionais. Considerando, então, como limite de corte os valores inferiores a 0,70, foram relacionados oito descritores (Tabela 3, grafados em negrito) entre os 18 propostos inicialmente como os de maior poder de discriminação entre os estágios sucessionais para elaboração do Sistema Capoeira Classe.

O descritor número de espécies para  $DAP \geq 5$  cm não foi incluído no Sistema Capoeira Classe em função da dificuldade de sua obtenção por técnicos não especializados em taxonomia vegetal. Além disso, o efeito discriminatório dessa variável foi o de aumentar a capacidade de separar as parcelas do estágio avançado em 5% e reduzi-la em 5% no estágio inicial. Assim, sua ausência não afeta o poder discriminatório global do modelo.

Os coeficientes das funções discriminantes foram estimados com base nas oito variáveis que apresentaram poder de discriminação significativo entre os três estágios sucessionais (Tabela 3). A partir dessas funções discriminantes (equações), que constituem o Sistema Capoeira Classe, podem-se classificar novas formações secundárias em cada um dos respectivos estágios sucessionais da vegetação em análise (Tabela 4). Para isso,



Tabela 2. Síntese dos resultados obtidos nas campanhas de campo para os descritores analisados para subsidiar a classificação dos estágios sucessionais da vegetação secundária pelo Sistema Capoeira Classe.

Nº	Especificação dos descritores	Variáveis	Estágio sucessional						Floresta Primária <sup>1</sup>
			Inicial		Intermediário		Avançado		
			Média	Desvio (±)	Média	Desvio (±)	Média	Desvio (±)	
1	Número de indivíduos com DAP $\geq$ 5 cm	NIND5	1.308	594	1.408	478	1.810	463	1.037 <sup>2</sup>
2	Número de indivíduos com DAP $\geq$ 10 cm	NIND10	211	201	514	270	743	274	462
3	Área basal por hectare (ha) para DAP $\geq$ 5 cm (m <sup>2</sup> /ha)	ABHA5	7	4	12	6	19	7	29,5
4	Biomassa, peso seco por ha, para DAP $\geq$ 5 cm (t/ha)	BIOMHA	31	20	64	37	105	44	260,7 <sup>3</sup>
5	DAP médio para DAP $\geq$ 5 cm (cm)	DAP5	8	1	10	2	10	1	ND <sup>4</sup>
6	DAP médio para DAP $\geq$ 10 cm (cm)	DAP10	11	6	14	3	15	2	21
7	Porcentagem de indivíduos na 1ª classe de DAP (5-9,9 cm)	PIINDC1	86	13	64	22	63	11	55
8	Porcentagem de indivíduos com DAP entre 5 cm e 19,9 cm (DAP < 20 cm)	PNIDAPM20	99	2	95	8	93	5	84
9	Número de classes da distribuição do DAP (amplitude 4,9 cm) para DAP $\geq$ 5 cm	NCLASSE	5		6		8		27
10	Altura média para DAP $\geq$ 5 cm (cm)	ALT5	6	1	8	2	9	2	ND
11	Altura média para DAP $\geq$ 10 cm (cm)	ALT10	7	4	9	2	12	3	14 $\pm$ 6,4
12	Porcentagem de indivíduos na 1ª classe de altura (< 5 m) para DAP $\geq$ 5 cm	PCALTC1	14	13	11	11	7	9	ND
13	Porcentagem de indivíduos com altura $\leq$ 15 m para DAP $\geq$ 5 cm	PCALTM15	100	2	97	11	91	10	ND
14	Número de classes da distribuição em altura (amplitude 4,9 m) para DAP $\geq$ 5 cm	CLASSET	4		5		6		10
15	Número de espécies para DAP $\geq$ 5 cm	NESPECIE	10	4	13	3	17	4	ND
16	Número de famílias botânicas para DAP $\geq$ 5 cm	NFAMILIA	8	3	10	2	12	3	ND
17	Espessura da camada de serrapilheira para DAP $\geq$ 5 cm	SERRAP	3	1	3	1	3	1	-
18	Porcentagem do número de rebrotos para DAP $\geq$ 5 cm	PREB	27	21	23	17	19	14	-

<sup>1</sup> Fonte: Salomão *et al.* (2002).<sup>2</sup> Número de indivíduos/ha com DAP  $\geq$  5 cm = 1.037; Número de indivíduos/ha com DAP  $\geq$  5 cm e DAP < 10 cm = 575.<sup>3</sup> Biomassa dos indivíduos com DAP igual ou superior a 5 cm e menor que 10 cm = 13 t\*ha<sup>-1</sup> e biomassa para DAP  $\geq$  10 cm = 247,7 t\*ha<sup>-1</sup>.<sup>4</sup> ND: não disponível, pois os indivíduos com DAP < 10 cm foram verificados em subamostragens da parcela, ou seja, a intensidade amostral não foi de 100% da parcela (1 ha) para DAP  $\geq$  5 cm.

Tabela 3. Teste de igualdade das médias de cada variável dos estágios sucessionais da vegetação secundária do estado do Pará. Observações: (1) descritores grafados em negrito foram selecionados para integrar o Sistema Capoeira Classe; (2) valores em negrito não apresentaram significância estatística.

Especificação dos descritores	Descritores (variáveis)	Lambda de Wilks	Estatística F	Significância ( $\leq$ )
Número de classes da distribuição em altura (amplitude 4,9 m) para DAP $\geq$ 5 cm	<b>CLASSET</b>	0,521	57,448	0,001
Área basal por hectare (ha) para DAP $\geq$ 5 cm	<b>ABHA5</b>	0,568	47,442	0,001
Biomassa, peso seco por ha, para DAP $\geq$ 5 cm	<b>BIOMHA</b>	0,582	44,847	0,001
Número de indivíduos com DAP $\geq$ 10 cm	<b>NIND10</b>	0,583	44,727	0,001
Altura média para DAP $\geq$ 5 cm	<b>ALT5</b>	0,643	34,740	0,001
Altura média para DAP $\geq$ 10 cm	<b>ALT10</b>	0,654	33,086	0,001
Número de espécies, para DAP $\geq$ 5 cm	NESPECIE	0,665	31,483	0,001
Número de classes da distribuição do DAP (amplitude 4,9 cm) para DAP $\geq$ 5 cm	<b>NCLASSE</b>	0,669	30,878	0,001
DAP médio para DAP $\geq$ 10 cm	<b>DAP5</b>	0,685	28,745	0,001
Porcentagem de indivíduos na 1ª classe de DAP (5-9,9 cm)	PINDC1	0,712	25,258	0,001
Número de famílias botânicas para DAP $\geq$ 5 cm	NFAMILIA	0,767	18,942	0,001
DAP médio para DAP $\geq$ 5 cm	DAP10	0,826	13,166	0,001
Número de indivíduos com DAP $\geq$ 5 cm	NIND5	0,851	10,901	0,001
Porcentagem de indivíduos com altura $\leq$ 15 m para DAP $\geq$ 5 cm	PCALTM15	0,853	10,787	0,001
Porcentagem de indivíduos com DAP entre 5 cm e 19,9 cm (DAP < 20 cm)	PNIDAPM20	0,860	10,138	0,001
Porcentagem de indivíduos na 1ª classe de altura (< 5 m) para DAP $\geq$ 5 cm	PCALTC1	0,942	3,861	0,024
Porcentagem do número de rebrotos para DAP $\geq$ 5 cm	PREB	<b>0,971</b>	<b>1,876</b>	<b>0,158</b>
Espessura da camada de serrapilheira para DAP $\geq$ 5 cm	SERRAP	<b>0,989</b>	<b>0,685</b>	<b>0,506</b>

os dados gerados a partir de uma amostra de vegetação secundária para esse conjunto de variáveis, são substituídos em cada uma das funções discriminantes. A função (equação) que gerar o maior valor revela o estágio a que pertence essa nova formação (Apêndice).

O resultado da análise discriminante permitiu observar a posição de cada parcela em torno de cada um dos estágios. Na Figura 3, observou-se que as parcelas do estágio intermediário, representadas pelo número (3),

ficaram mais dispersas, com alguns pontos muito próximos dos centróides dos estágios inicial (1) e avançado (2).

Apesar de haver sobreposição de algumas parcelas amostradas, os centróides dos grupos encontram-se visivelmente separados, reiterando a ideia de que as parcelas dentro dos grupos são mais homogêneas entre si do que quando comparadas aos demais grupos formados (Figura 3). Essas informações corroboram a afirmação de que os três estágios sucessionais propostos apresentam

Tabela 4. Resultados da equação discriminante de Fisher a ser utilizada na classificação dos estágios sucessionais da vegetação secundária do estado do Pará (Sistema Capoeira Classe). Siglas: EIC = estágio inicial; EIT = estágio intermediário; EAV = estágio avançado.

Descritor (variável)		Coeficiente do estágio sucessional da vegetação		
		Inicial (EIC)	Intermediário (EIT)	Avançado (EAV)
D1	NIDAP10	-0,071	-0,070	-0,069
D2	ABHA5	15,190	16,051	15,637
D3	BIOMHA	-2,517	-2,673	-2,578
D4	DAP5	9,122	10,302	9,140
D5	NCLASSE	5,053	5,212	5,653
D6	ALT5	3,137	2,536	3,117
D7	ALT10	-2,081	-2,124	-2,177
D8	NCLASSET	4,602	5,672	6,913
C	Constante	-56,492	-66,978	-68,108

comunidades arbóreas e estruturas distintas e que os descritores podem ser usados na aplicação de um sistema de classificação de capoeiras, de forma a melhorar a eficácia da análise em caso de substituição dessas florestas para fins agrícolas ou, ao contrário, para sua preservação.

### SISTEMA CAPOEIRA CLASSE: 1<sup>a</sup> APROXIMAÇÃO

A partir da AD, foram selecionados oito descritores capazes de separar bem as três classes sucessionais (Tabela 5). Foi então elaborado o Sistema Capoeira Classe (CapClas), baseado numa fundamentação técnico-científica, para determinar o atual estágio da sucessão natural da área em análise, firmado em um conjunto de três equações para cada um dos três estágios sucessionais, de acordo com o modelo discriminante linear de Fisher (1936), apresentadas a seguir:

$$\text{EIC} = -56,492 - 0,071D1 + 15,19D2 - 2,517D3 + 9,122D4 + 5,053D5 + 3,137D6 - 2,081D7 + 4,602D8$$

$$\text{EIT} = -66,978 - 0,07D1 + 16,051D2 - 2,673D3 + 10,302D4 + 5,212D5 + 2,536D6 - 2,124D7 + 5,672D8$$

$$\text{EAV} = -68,108 - 0,069D1 + 15,637D2 - 2,578D3 + 9,14D4 + 5,653D5 + 3,117D6 - 2,177D7 + 6,913D8$$

Onde: EIC = estágio inicial; EIT = estágio intermediário; EAV = estágio avançado; D1 = número

de indivíduos com  $\text{DAP} \geq 10$  cm; D2 = área basal por hectare ( $\text{DAP} \geq 5$  cm); D3 = biomassa, peso seco por ha ( $\text{DAP} \geq 5$  cm); D4 = número de classes (amplitude 4,9 cm) da distribuição do diâmetro ( $\text{DAP} \geq 5$  cm); D5 = DAP médio ( $\text{DAP} \geq 10$  cm); D6 = número de classes (amplitude 4,9 m) da distribuição em altura ( $\text{DAP} \geq 5$  cm);

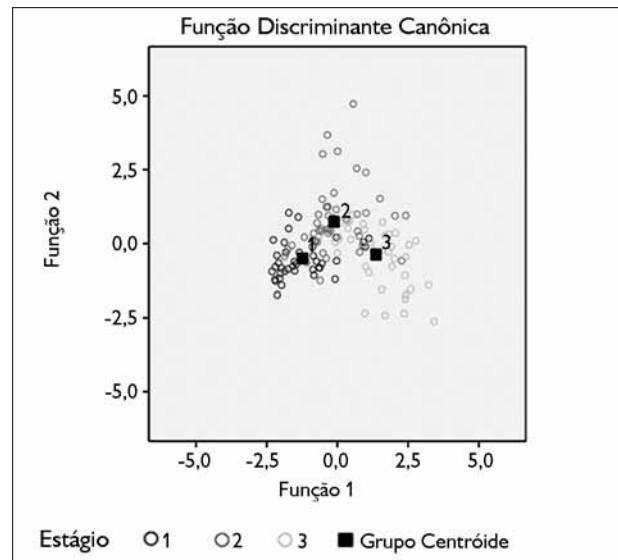


Figura 3. Escores canônicos padronizados para as duas primeiras funções discriminantes canônicas, avaliados para 128 parcelas dos estágios sucessionais da vegetação secundária do estado do Pará: (1) inicial, (2) avançado e (3) intermediário.

Tabela 5. Valores médios (+/- erro padrão) dos descritores nos respectivos estágios sucessionais, calculados por meio do Sistema Capoeira Classe (CapClas) para o estado do Pará.

Nº	Descritores da vegetação secundária	Estágio sucessional		
		Inicial	Intermediário	Avançado
1	Média do número de indivíduos/ha com DAP $\geq$ 10 cm	159 $\pm$ 116	550 $\pm$ 183	839 $\pm$ 234
2	Média da área basal (m <sup>2</sup> *ha <sup>-1</sup> )	6,1 $\pm$ 2,7	12,5 $\pm$ 3,7	21,9 $\pm$ 6,2
3	Média da biomassa (t*ha <sup>-1</sup> )	26,3 $\pm$ 12,2	63,9 $\pm$ 21,6	121 $\pm$ 40,7
4	DAP médio (DAP $\geq$ 5 cm)	7,3 $\pm$ 0,7	10,1 $\pm$ 1,7	10,8 $\pm$ 1,7
5	Número de classes (amplitude 4,9 m) da distribuição em altura (DAP $\geq$ 5 cm)	2 $\pm$ 1	4 $\pm$ 1	5 $\pm$ 1
6	Altura média (DAP $\geq$ 5 cm)	6,2 $\pm$ 0,9	7,6 $\pm$ 1	10,2 $\pm$ 1,8
7	Altura média (DAP $\geq$ 10 cm)	6,6 $\pm$ 3,2	9,1 $\pm$ 1,2	13 $\pm$ 2,3
8	Número de classes (amplitude 4,9 cm) da distribuição do diâmetro (DAP $\geq$ 5 cm)	2 $\pm$ 0,5	3 $\pm$ 0,5	4 $\pm$ 0,6

Tabela 6. Resultados da classificação das amostras de dados pelas funções discriminantes dos estágios sucessionais da vegetação secundária do estado do Pará.

Estágio			Previsão da associação de estágio			Total
			Inicial	Intermediário	Avançado	
Original	Estágio	1	34	3	3	40
		2	12	29	7	48
		3	0	13	27	40
	%	1	85	7,5	7,5	100
		2	25	60,4	14,6	100
		3	0	32,5	67,5	100

D7 = altura média (DAP  $\geq$  5 cm); D8 = altura média (DAP  $\geq$  10 cm).

Além do poder discriminante dos descritores usados no Sistema Capoeira Classe, o uso de um número reduzido de descritores permitirá a classificação do estágio sucessional da vegetação com segurança – resguardadas as particularidades de cada região e as limitações para a proposição da primeira aproximação deste sistema de classificação da vegetação secundária para o estado do Pará.

Com segurança, podem-se classificar novas formações secundárias a serem enquadradas em cada um dos estágios sucessionais da vegetação estudada. Para isso, os dados relativos aos oito descritores gerados a partir de

uma amostragem de um trecho da vegetação (inventário), para esse conjunto de variáveis, são substituídos em cada uma das funções discriminantes. A função que gerar o maior valor ou escore discriminante revela o estágio a que pertence esse novo elemento (Apêndice). Como exemplo, demonstra-se, a seguir, a aplicação para o caso da parcela 10:

$$\text{EIC} = -56,492 - 0,071 (50) + 15,19 (2,3) - 2,517 (10,1) + 9,122 (7) + 5,053 (3) + 3,137 (6) - 2,081 (8) + 4,602 (3) = 39,92$$

$$\text{EIT} = -66,978 - 0,07 (50) + 16,051 (2,3) - 2,673 (10,1) + 10,302 (7) + 5,212 (3) + 2,536 (6) - 2,124 (8) + 5,672 (3) = 36,58$$



$$EAV = -68,108 - 0,069(50) + 15,637(2,3) - 2,578(10,1) + 9,14(7) + 5,653(3) + 3,117(6) - 2,177(8) + 6,913(3) = 34,50$$

Como o maior valor para o escore discriminante foi gerado por EIC, tem-se que os dados da parcela 10 pertencem ao estágio inicial da vegetação secundária (capoeira).

## VALIDAÇÃO DO SISTEMA CAPOEIRA CLASSE

No sentido de se averiguar o comportamento da classificação da vegetação secundária informada durante os trabalhos de campo, em contraposição àquela obtida por meio da aplicação do Sistema Capoeira Classe, foram feitos os cálculos para todas as 128 parcelas do estudo e o respectivo enquadramento nos estágios sucessionais (Apêndice).

A análise desse resultado permitiu concluir que, das 40 parcelas informadas como pertencendo ao estágio inicial, das 48 como pertencendo ao estágio intermediário e das 40 como pertencendo ao estágio avançado de sucessão, o Sistema CapClas indicou que, respectivamente, 46, 46 e 36 delas enquadram-se naqueles estágios sucessionais. Do total de 128 parcelas, o sistema concordou com a classificação de 89; as demais 39 parcelas (perfazendo o total de 128) foram reclassificadas pelo sistema em um outro estágio sucessional diferente daquele informado.

A validação das funções discriminantes do CapClas foi feita por meio da sua capacidade de discriminar corretamente as parcelas da amostra entre os três estágios (Tabela 6). A função discriminante do estágio inicial indicou que 85% das parcelas amostradas foram corretamente classificadas no estágio inicial e os 15% restantes foram alocados, respectivamente, nos estágios intermediário (7,5%) e avançado (7,5%). A função discriminante do estágio avançado fez a classificação correta de 67,5% das parcelas, e os 32,5% restantes foram classificados como pertencentes ao estágio intermediário. Por último, a função discriminante do estágio intermediário conseguiu classificar corretamente 60,4% das parcelas, e 39,6% nos demais estágios: 25%

das parcelas foram enquadradas como pertencentes ao estágio inicial e 14,6% ao estágio avançado. Para um melhor aperfeiçoamento do sistema ora proposto, em sua primeira aproximação, deverão ser feitas novas amostragens no estado do Pará.

Estes resultados confirmam a premissa de que o sistema ora proposto é uma primeira aproximação de um modelo que, para ser mais robusto, necessariamente requer uma maior intensidade amostral no que se refere ao número de parcelas por estágios sucessionais. Além disso, deve-se considerar a influência do sistema de produção utilizado na área pesquisada: área de pastagens, área de agricultura familiar, área de lavoura em monocultivo.

## CONSIDERAÇÕES FINAIS

Estudos de longo prazo no estado do Pará, realizados em cronosequência de florestas secundárias, possibilitaram a identificação de três estágios sucessionais – inicial, intermediário e avançado. No entanto, a definição de um conjunto de descritores que delimitem claramente as três classes varia muito entre os diversos autores. Lu *et al.* (2003) classificaram as florestas sucessionais do leste do Pará com idade inferior a cinco anos como florestas sucessionais iniciais, as com idade entre seis e 15 anos como sucessão intermediária, e as com a idade superior a 15 anos como sucessão avançada. Moran *et al.* (2000a, 2000b), por outro lado, definiram estágios sucessionais das florestas do Pará com base na altura média e área basal. Nessa classificação, o estágio inicial de sucessão tem altura média inferior a 6 m e área basal abaixo de 10 m<sup>2</sup>ha<sup>-1</sup>; a intermediária tem a altura variando de 7-15 m, associada com área basal variando de 10 a 25 m<sup>2</sup>ha<sup>-1</sup>, e a avançada tem área basal semelhante à intermediária, mas apresenta altura média maior, variando de 13 a 17 m. Esses autores perceberam, então, que é difícil classificar os estágios de sucessão quando a área basal e a altura média se sobrepõem.

O esforço amostral usado no presente estudo viabilizou a criação de uma primeira aproximação de um

sistema de classificação da vegetação secundária (Sistema Capoeira Classe – CapClas), baseado em oito descritores quantitativos para três estágios sucessionais da vegetação secundária propostos: inicial, intermediário e avançado. O pasto sujo não foi incluído como um estágio sucessional por ainda não possuir o elemento arbóreo, que foi o elemento-chave da classificação ora proposta.

Tucker *et al.* (1998) desenvolveram um complexo sistema de classificação de sucessão com base em características fisionômicas a partir de dados combinados obtidos no município de Altamira e na microrregião bragantina, cujas principais características estruturais que identificam cada etapa incluem: (1) a contribuição das árvores e mudas para a determinação da área basal total; (2) altura total média; (3) classe modal da altura total; (4) média do diâmetro – a 1,30 m do solo (DAP); (5) área basal das árvores; e (6) desvio padrão da altura total, que indica o grau de diversidade estrutural entre as plantas individuais. Este estudo concluiu que o fator principal de discriminação entre estágios sucessionais foi a área basal, cuja contribuição é zero, para o estágio inicial, entre 14% e 49% para o intermediário e entre 50% e 93% para o estágio avançado. Vieira *et al.* (2003) e Vieira & Proctor (2007) demonstraram em estudos de cronosequência com florestas secundárias da zona bragantina, no Pará, que, com a inclusão de capoeiras de 70 anos, os estágios inicial, intermediário e avançado podem ser discriminados por meio da obtenção de dados quanto à biomassa e área basal.

A Resolução CONAMA 392 de 25/06/2007 considerou oito critérios para definição do estágio de regeneração das florestas secundárias em Minas Gerais: (1) estratificação quanto à estrutura vertical; (2) amplitude em altura; (3) amplitude em diâmetro; (4) grupo ecofisiológico; (5) abundância de epífitas; (6) distribuição e abundância de serrapilheira; (7) predominância de trepadeiras herbáceas ou lenhosas; e (8) espécies indicadoras. A partir desse estudo, fica claro que esses critérios são de difícil aplicação na classificação dos estágios sucessionais na Amazônia, seja

porque não distinguem as classes ou por serem difíceis de serem mensurados na prática.

No sul do Brasil, Scolforo *et al.* (2008) delimitaram 13 critérios de definição de estágios sucessionais, e três desses descritores (número de indivíduos/ha com DAP  $\geq 10$  cm, área basal e distribuição em classes diamétricas) também foram usados para definir o Sistema Capoeira Classe ora proposto.

Neste contexto, considera-se que o sistema de classificação dos estágios sucessionais da vegetação secundária (Sistema Capoeira Classe) proposto neste trabalho pode ser um eficiente instrumento para a tomada de decisões por técnicos ambientais para uma correta classificação do estágio seccional da vegetação secundária em análise. No entanto, para o refinamento do sistema ora proposto, com a inclusão de descritores que considerem a riqueza taxômica, necessitar-se-á de recursos humanos qualificados em Taxonomia Vegetal.

A disponibilização do Sistema Capoeira Classe para a Amazônia pode contribuir para subsidiar políticas públicas regionais, em especial ao Pará, face à total ausência de instrumentos orientadores para a correta classificação dos estágios sucessionais da vegetação secundária.

Deve ser reconhecido que esta classificação teve limitações de amostragem, sendo aplicada a uma região geográfica específica que envolveu três municípios. Uma maior intensidade amostral e abrangência, no que se refere aos demais municípios do Pará, não só é desejável, como necessária para que se possa ter um sistema de classificação mais robusto, que possa ser extrapolado para todo o estado, quiçá para a Amazônia. Nesse sentido, o Sistema Capoeira Classe deve ser considerado ainda como uma primeira aproximação.

## AGRADECIMENTOS

Os autores expressam agradecimentos aos funcionários da Belém Bioenergia Brasil (BBB), em especial à Jane Lino, e aos da Petrobrás Biocombustíveis (PBio), em especial ao Fernando Toledo Pierre, Moira Adams e

Dalembert Hop. Também a todos os que nos apoiaram durante os trabalhos de campo e aqueles que nos permitiram o acesso em suas propriedades para proceder as amostragens necessárias ao pleno desenvolvimento deste estudo. A todos os integrantes das equipes de apoio, expressamos nosso profundo reconhecimento. Aos revisores anônimos deste trabalho que, com suas críticas e sugestões, contribuíram para o aprimoramento deste artigo, nossos sinceros agradecimentos.

## REFERÊNCIAS

- ALMEIDA, C. A., D. M. VALERIANO, M. I. S. ESCADA & C. D. RENNO, 2010. Estimativa de área de vegetação secundária na Amazônia legal brasileira. *Acta Amazonica* 40(2): 289-301.
- ALVES, L. F. & J. P. A. METZGER, 2006. Regeneração florestal em áreas de floresta secundária na reserva florestal do morro grande, Cotia, SP. *Biota Neotropica* 6(2). Disponível em: <[www.biotaneotropica.org.br/v6n2/pt/abstract?article+bn00406022006](http://www.biotaneotropica.org.br/v6n2/pt/abstract?article+bn00406022006)>. Acesso em: 20 abril 2011.
- BLASER, J. & C. SABOGAL, 2002. **Management strategies for degraded landscapes**. Draft guidelines for the restoration of degraded primary forests, the management of secondary forests and the rehabilitation of degraded forest land in tropical regions. Draft report prepared on behalf of ITTO as basis for deliberations of the Expert Panel. Bern, Switzerland.
- BROWN, S. & A. E. LUGO, 1990. Tropical secondary forests. *Journal of Tropical Ecology* 6(1): 1-32.
- CHAZDON, R. L., 2003. Tropical forest recovery: legacies of human impact and natural disturbances. *Perspectives in Plant Ecology Evolution and Systematics* 6(1-2): 51-71.
- CHAZDON, R. L., 2008. Chance and determinism in tropical forest succession. In: W. CARSON & S. A. SCHNITZER (Eds.): **Tropical forest community ecology**: 384-408. Wiley-Blackwell Publishing, Oxford.
- CONSELHO NACIONAL DE MEIO AMBIENTE (CONAMA), 1993. **Resolução Nº 10 de 1º de outubro de 1993**. Disponível em: <[http://www.mp.ba.gov.br/atuacao/ceama/material/legislacoes/flora/resol\\_conama\\_10\\_93.pdf](http://www.mp.ba.gov.br/atuacao/ceama/material/legislacoes/flora/resol_conama_10_93.pdf)>. Acesso em: 20 abril 2011.
- CONSELHO NACIONAL DO MEIO AMBIENTE (CONAMA), 2012. **Resoluções do CONAMA**: resoluções vigentes publicadas entre setembro de 1984 e janeiro de 2012. Ministério do Meio Ambiente, Brasília. Disponível em: <<http://www.mma.gov.br/port/conama/processos/61AA3835/LivroConama.pdf>>. Acesso em: 22 outubro 2012.
- CORLETT, R. T., 1995. Tropical secondary forests. *Progress in Physical Geography* 19(2): 159-172.
- EMPRESA BRASILEIRA DE PESQUISA AGROPECUÁRIA (EMBRAPA)/INSTITUTO NACIONAL DE PESQUISAS ESPACIAIS (INPE), 2011. **Levantamento de informações de uso e cobertura da terra na Amazônia**: 1-35. Sumário Executivo. INPE/EMBRAPA, Belém. Disponível em: <[http://www.embrapa.br/publicacoes/institucionais/titulos-avulsos/informacoes-de-uso-e-cobertura-da-terra-na-amazonia/sumario\\_executivo\\_terraclass\\_2008.pdf](http://www.embrapa.br/publicacoes/institucionais/titulos-avulsos/informacoes-de-uso-e-cobertura-da-terra-na-amazonia/sumario_executivo_terraclass_2008.pdf)>. Acesso em: 20 dezembro 2011.
- FISHER, R. A., 1936. The use of multiple measurements in taxonomic problems. *Annals of Eugenics* 7(7): 179-188.
- GUARIGUATA, M. R. & R. OSTERTAG, 2001. Neotropical secondary succession: changes in structural and functional characteristics. *Forest Ecology and Management* 148(1): 185-206.
- INSTITUTO BRASILEIRO DE GEOGRAFIA E ESTATÍSTICA (IBGE), 1992. **Manual técnico da vegetação brasileira**: 1-92. IBGE (Série Manuais Técnicos em Geociências, 1), Rio de Janeiro.
- INSTITUTO BRASILEIRO DE GEOGRAFIA E ESTATÍSTICA (IBGE), 2004. **Vocabulário básico de recursos naturais e meio ambiente**. 2. ed.: 1-332. IBGE, Rio de Janeiro.
- INSTITUTO BRASILEIRO DE GEOGRAFIA E ESTATÍSTICA (IBGE), 2011. **Geoestatísticas de recursos naturais da Amazônia Legal**. Disponível em: <[http://www.ibge.gov.br/home/geociencias/recursosnaturais/diagnosticos\\_levantamentos/amazonia\\_legal/amazonia\\_legal.pdf](http://www.ibge.gov.br/home/geociencias/recursosnaturais/diagnosticos_levantamentos/amazonia_legal/amazonia_legal.pdf)>. Acesso em: 20 novembro 2011.
- JOHNSON, R. A. & D. W. WICHERN, 2007. **Applied multivariate statistical analysis**. Prentice-Hall, New Jersey.
- LIMA, R. R., 1954. **Os efeitos das queimadas sobre a vegetação dos solos arenosos da região da estrada de ferro de Bragança**. Instituto Agrônomo do Norte (IAN), Belém.
- LU, D., P. MAUSEL, E. S. BRONDIZIO & E. F. MORAN, 2003. Classification of successional forest stages in the Brazilian Amazon basin. *Forest Ecology and Management* 181(3): 301-312.
- MAUSEL, P., Y. WU, Y. LI, E. F. MORAN & E. S. BRONDIZIO, 1993. Spectral identification of succession stages following deforestation in the Amazon. *Geocarto International* 8: 61-72.
- MESQUITA, R. C. G., K. ICKES, G. GANADE & G. B. WILLIAMSON, 2001. Alternative successional pathways in the Amazon Basin. *Journal of Ecology* 89(4): 528-537.
- MORAN, E. F., E. S. BRONDIZIO, J. M. TUCKER, M. C. SILVA-FORSBERG, I. FALESÍ & S. D. MCCracken, 2000a. Strategies for Amazonian forest restoration: evidence for afforestation in five regions of the Brazilian Amazon. In: A. HALL (Ed.): **Amazonia at the crossroads**: the challenge of sustainable development: 129-149. Institute for Latin American Studies, University of London, London.

- MORAN, E. F., E. S. BRONDIZIO, J. M. TUCKER, M. C. SILVA-FORSBERG, S. D. MCCrackEN & I. FALES, 2000b. Effects of soil fertility and land use on forest succession in Amazonia. **Forest Ecology and Management** 139(1-3): 93-108.
- NELSON, B. W., R. MESQUITA, J. L. G. PEREIRA, S. G. A. SOUZA, G. T. BATISTA & L. B. COUTO, 1999. Allometric regressions for improved estimate of secondary forest biomass in the central Amazon. **Forest Ecology and Management** 117(1-3): 149-167.
- NEPSTAD, D., C. UHL & E. A. S. SERRÃO, 1991. Recuperation of a degraded Amazonian landscape: forest recovery and agricultural restoration. **Ambio** 20(6): 248-255.
- PEREIRA, C. A. & I. C. G. VIEIRA, 2001. A importância das florestas secundárias e os impactos de sua substituição por plantios mecanizados de grãos na Amazônia. **Interciencia** 26(8): 337-341.
- RENCHER, A. C., 2002. **Methods of multivariate analysis**. John Wiley & Sons, River Street.
- SALDARRIAGA, J. G., D. C. WEST, M. L. THARP & C. UHL, 1988. Long-term chronosequence of forest succession in the upper rio negro of Colombia and Venezuela. **Journal of Ecology** 76(4): 938-958.
- SALOMÃO, R. P., A. H. MATOS & N. A. ROSA, 2002. Dinâmica do sub-bosque e do estrato arbóreo de floresta tropical primária fragmentada na Amazônia oriental. **Acta Amazonica** 32(3): 387-419.
- SCOLFARO, R. S. S., J. M. MELLO, A. D. OLIVEIRA, R. M. PERREIRA & I. C. L. GUEDES, 2008. Volumetria, peso de matéria seca e carbono para o Domínio Atlântico em Minas Gerais. In: J. R. SCOLFARO, J. M. MELLO & C. P. C. SILVA (Eds.): **Inventário florestal de Minas Gerais: floresta estadual semidecidual e ombrófila**: 461-630. Editora UFLA, Lavras.
- SIPS, P. A. & B. A. VAN DER LINDEN, 1998. Tropical secondary forest management: potential, constraints and recommendations. In: M. R. GUARIGUATA & B. FINEGAN (Eds.): **Ecology and management of tropical secondary forest: science, people and policy**: 1-10. CATI/IUFRO/CIFOR/WWF/GTZ, Turrialba.
- STATA 12, 2012. **Multivariate statistics**. Stata Press, Texas.
- TUCKER, J. M., E. S. BRONDIZIO & E. F. MORAN, 1998. Rates of forest regrowth in Eastern Amazonia: a comparison of Altamira and Bragançinha regions, Para State, Brazil. **Interciencia** 23(2): 64-73.
- UHL, C., R. BUSCHBACHER & E. A. S. SERRÃO, 1988. Abandoned pastures in eastern Amazonia. I. Patterns of plant succession. **Journal of Ecology** 76(3): 663-681.
- VIEIRA, I. C. G., A. S. ALMEIDA, E. A. DAVIDSON, T. A. STONE, C. J. R. CARVALHO & J. B. GUERRERO, 2003. Classifying successional forests using landsat spectral properties and ecological characteristics in Eastern Amazônia. **Remote Sensing of Environment** 87(4): 470-481.
- VIEIRA, I. C. G. & J. PROCTOR, 2007. Mechanisms of plant regeneration during succession after shifting cultivation in eastern Amazonia. **Plant Ecology** 192(2):303-315.



**APÊNDICE.** Síntese dos resultados dos descritores para a classificação da vegetação secundária por meio do Sistema Capoeira Classe (CapClas), apresentando, para cada parcela, o escore discriminante dos estágios sucessionais analisados e a classificação pelo referido sistema em relação ao levantamento durante o levantamento de campo. Observações: (1) Valores em negrito do escore discriminante, calculados pelo CapClas, informam o estágio sucessional a que pertence à respectiva parcela; (2) grifa em negrito do estágio sucessional informado no levantamento de campo indica não concordância com a classificação do Sistema CapClas. Convenções: D1 = número de indivíduos com DAP  $\geq$  10 cm; D2 = área basal por hectare (ha) para DAP  $\geq$  5 cm; D3 = biomassa, peso seco por ha, para DAP  $\geq$  5 cm; D4 = número de classes da distribuição do DAP (amplitude 4,9 cm) para DAP  $\geq$  5 cm; D5 = DAP médio para DAP  $\geq$  10 cm; D6 = número de classes da distribuição em altura (amplitude 4,9 m) para DAP  $\geq$  5 cm; D7 = altura média para DAP  $\geq$  5 cm; D8 = altura média para DAP  $\geq$  10 cm.

(Continua)

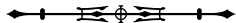
Parcela	Município	SISTEMA CAPOEIRA CLASSE - CAPCLAS													Estágio sucessional informado no levantamento de campo
		Descritores da vegetação (D)								Escore discriminante			Classificação pelo sistema CapClas		
		D1	D2	D3	D4	D5	D6	D7	D8	Inicial	Intermediário	Avançado			
10	Igarapé-Miri	50	2,3	10,1	7	3	6	8	2	39,92	36,58	34,50	Inicial	Inicial	
11	Igarapé-Miri	100	6,5	27,1	7	3	6	10	3	54,83	53,18	52,43	Inicial	Inicial	
12	Igarapé-Miri	250	6,1	29,5	9	3	6	7	2	59,71	59,72	55,30	Inicial	Inicial	
13	Igarapé-Miri	250	6,6	30,9	8	3	7	8	3	53,30	52,35	51,21	Inicial	Inicial	
14	Igarapé-Miri	250	7,6	31,8	7	2	6	9	3	52,35	51,85	49,96	Inicial	Inicial	
15	Igarapé-Miri	200	10,3	40,7	7	2	8	9	3	73,11	71,98	71,21	Inicial	Inicial	
16	Igarapé-Miri	0	4,6	17,5	7	1	6	0	2	60,44	57,80	55,04	Inicial	Inicial	
17	Igarapé-Miri	50	4,8	27,3	8	5	5	8	2	45,69	43,83	41,54	Inicial	Inicial	
18	Igarapé-Miri	0	3,6	13,8	7	1	5	0	2	54,38	51,85	48,76	Inicial	Inicial	
19	Igarapé-Miri	250	7,8	34,4	7	3	7	6	2	56,81	54,97	52,88	Inicial	Inicial	
20	Igarapé-Miri	150	4,4	20,7	8	3	6	8	2	51,05	49,62	46,07	Inicial	Inicial	
21	Igarapé-Miri	400	9,7	45,9	8	3	8	11	3	50,44	49,62	48,86	Inicial	Inicial	
22	Igarapé-Miri	100	2,8	11,1	6	2	5	6	2	31,96	28,84	26,39	Inicial	Inicial	
57	Tailândia	0	4,1	15,4	6	1	5	0	2	56,19	53,30	50,70	Inicial	Inicial	
58	Tailândia	0	1,9	7,0	6	1	5	0	2	41,08	37,68	35,10	Inicial	Inicial	
59	Tailândia	50	1,3	5,3	8	2	5	6	2	37,99	36,23	32,00	Inicial	Inicial	
60	Tailândia	50	2,6	10,7	7	2	5	6	2	40,98	38,71	35,25	Inicial	Inicial	
61	Tailândia	250	5,6	26,1	9	3	6	8	2	53,70	53,04	49,21	Inicial	Inicial	
62	Tailândia	0	2,4	8,9	6	1	6	0	2	46,41	42,51	40,54	Inicial	Inicial	
63	Tailândia	50	1,6	6,8	7	2	6	9	2	35,99	32,85	29,75	Inicial	Inicial	
64	Tailândia	0	1,8	7,0	7	1	6	0	2	47,36	44,01	41,36	Inicial	Inicial	
105	Tomé-Açu	300	7,4	31,3	8	2	7	9	3	51,51	50,67	49,16	Inicial	Inicial	



## APÊNDICE.

(Continua)

Parcela	Município	SISTEMA CAPOEIRA CLASSE - CAPCLAS														Estágio sucessional informado no levantamento de campo
		Descritores da vegetação (D)								Escore discriminante				Classificação pelo sistema CapClas		
		D1	D2	D3	D4	D5	D6	D7	D8	Inicial	Intermediário	Avançado				
106	Tomé-Açu	0	2,1	7,9	7	1	5	0	2	<b>43,44</b>	40,62	37,51	Inicial	Inicial		
107	Tomé-Açu	150	6,7	27,0	7	2	6	8	2	<b>52,06</b>	50,27	47,18	Inicial	Inicial		
108	Tomé-Açu	50	5,8	22,0	6	2	5	7	2	<b>51,31</b>	48,67	46,21	Inicial	Inicial		
111	Tomé-Açu	400	9,7	47,3	8	5	7	8	3	<b>60,39</b>	60,26	60,18	Inicial	Inicial		
112	Tomé-Açu	200	6,4	28,0	8	3	6	9	3	<b>55,69</b>	55,54	53,57	Inicial	Inicial		
121	Tomé-Açu	350	9,2	37,7	7	2	8	8	2	<b>54,73</b>	52,55	50,62	Inicial	Inicial		
123	Tomé-Açu	100	8,6	34,6	7	3	7	9	3	<b>72,20</b>	71,08	70,36	Inicial	Inicial		
124	Tomé-Açu	250	8,9	37,0	7	3	6	7	2	<b>62,04</b>	60,77	58,41	Inicial	Inicial		
125	Tomé-Açu	200	9,6	44,8	7	5	7	8	3	<b>74,48</b>	73,50	74,01	Inicial	Inicial		
126	Tomé-Açu	150	6,1	25,0	7	3	6	6	2	<b>54,37</b>	52,28	50,09	Inicial	Inicial		
127	Tomé-Açu	200	7,1	29,3	7	2	7	8	3	<b>57,24</b>	55,80	54,78	Inicial	Inicial		
128	Tomé-Açu	150	6,7	26,5	6	2	6	7	2	<b>50,79</b>	48,39	46,03	Inicial	Inicial		
25	Igarapé-Miri	100	4,8	20,5	7	3	5	7	2	<b>52,21</b>	50,62	47,50	Inicial	<b>Intermediário</b>		
30	Igarapé-Miri	200	4,6	20,1	8	2	7	8	3	<b>51,53</b>	50,14	48,53	Inicial	<b>Intermediário</b>		
31	Igarapé-Miri	200	8,4	36,7	7	3	8	9	3	<b>65,97</b>	64,35	64,13	Inicial	<b>Intermediário</b>		
33	Tailândia	100	8,0	40,3	7	5	5	10	3	<b>55,56</b>	55,08	54,34	Inicial	<b>Intermediário</b>		
42	Tailândia	200	9,9	44,7	8	4	5	7	2	<b>70,33</b>	69,90	67,22	Inicial	<b>Intermediário</b>		
45	Tailândia	300	11,6	48,2	7	2	7	8	3	<b>72,96</b>	72,61	71,51	Inicial	<b>Intermediário</b>		
46	Tailândia	350	9,1	39,1	8	2	7	8	3	<b>60,77</b>	60,69	58,88	Inicial	<b>Intermediário</b>		
47	Tailândia	200	5,7	23,7	7	2	7	8	2	<b>44,59</b>	41,97	39,56	Inicial	<b>Intermediário</b>		
49	Tailândia	300	8,6	35,5	8	2	7	8	2	<b>56,43</b>	55,19	52,17	Inicial	<b>Intermediário</b>		
52	Tailândia	0	5,1	19,8	7	1	6	0	2	<b>65,14</b>	62,53	59,84	Inicial	<b>Intermediário</b>		
53	Tailândia	200	5,7	23,4	7	2	6	8	2	<b>45,89</b>	43,90	40,89	Inicial	<b>Intermediário</b>		
89	Tomé-Açu	200	6,7	32,5	9	3	8	9	3	<b>64,96</b>	64,75	62,62	Inicial	<b>Intermediário</b>		
109	Tomé-Açu	600	13,5	70,3	10	4	8	10	3	64,01	<b>65,56</b>	63,74	Intermediário	<b>Inicial</b>		
110	Tomé-Açu	300	6,9	33,6	9	4	6	7	2	57,18	<b>57,38</b>	53,62	Intermediário	<b>Inicial</b>		
122	Tomé-Açu	550	12,6	60,2	9	4	8	9	3	64,90	<b>65,76</b>	64,78	Intermediário	<b>Inicial</b>		
26	Igarapé-Miri	500	10,1	52,1	10	4	7	9	3	59,33	<b>61,14</b>	58,57	Intermediário	Intermediário		
27	Igarapé-Miri	450	9,2	45,3	11	3	9	11	3	68,82	<b>69,93</b>	67,16	Intermediário	Intermediário		
28	Igarapé-Miri	450	10,5	52,7	10	4	8	9	3	72,38	<b>74,16</b>	71,59	Intermediário	Intermediário		
29	Igarapé-Miri	450	9,1	42,6	9	3	7	10	3	54,83	<b>55,35</b>	53,35	Intermediário	Intermediário		



APÊNDICE.

(Continua)

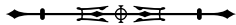
Parcela	Município	SISTEMA CAPOEIRA CLASSE - CAPCLAS													Estágio sucessional informado no levantamento de campo
		Descritores da vegetação (D)								Escore discriminante			Classificação pelo sistema CapClas		
		D1	D2	D3	D4	D5	D6	D7	D8	Inicial	Intermediário	Avançado			
32	Igarapé-Miri	500	15,0	78,6	10	4	8	12	4	64,32	<b>66,25</b>	66,16	Intermediário	Intermediário	
34	Tailândia	650	9,0	42,6	9	3	7	8	3	46,06	<b>47,85</b>	45,20	Intermediário	Intermediário	
35	Tailândia	450	13,1	74,6	10	6	6	8	4	69,54	<b>72,57</b>	72,25	Intermediário	Intermediário	
36	Tailândia	300	8,7	39,6	8	3	5	8	3	57,70	<b>58,31</b>	56,21	Intermediário	Intermediário	
38	Tailândia	500	11,4	57,3	10	4	8	10	3	65,90	<b>66,82</b>	65,30	Intermediário	Intermediário	
40	Tailândia	500	9,9	48,3	10	3	7	9	3	59,27	<b>61,19</b>	58,04	Intermediário	Intermediário	
41	Tailândia	550	10,8	48,9	9	3	7	8	3	57,18	<b>58,14</b>	56,48	Intermediário	Intermediário	
43	Tailândia	950	17,5	82,9	9	3	8	9	3	56,01	<b>58,10</b>	56,98	Intermediário	Intermediário	
44	Tailândia	500	10,4	46,9	8	3	7	8	3	57,68	<b>58,56</b>	56,80	Intermediário	Intermediário	
48	Tailândia	1.050	20,2	97,6	10	4	8	9	3	57,96	<b>60,68</b>	59,96	Intermediário	Intermediário	
50	Tailândia	500	13,0	55,3	8	2	7	8	3	68,26	<b>69,00</b>	67,44	Intermediário	Intermediário	
51	Tailândia	350	7,7	35,7	9	3	7	8	3	59,09	<b>59,55</b>	57,40	Intermediário	Intermediário	
54	Tailândia	350	6,5	27,6	8	2	6	7	3	50,66	<b>50,78</b>	48,45	Intermediário	Intermediário	
55	Tailândia	300	8,1	42,3	10	5	7	8	3	70,83	<b>72,26</b>	70,04	Intermediário	Intermediário	
56	Tailândia	850	13,8	61,0	9	2	8	9	3	47,81	<b>49,25</b>	47,65	Intermediário	Intermediário	
90	Tomé-Açu	700	15,4	87,5	16	4	11	11	4	105,81	<b>112,95</b>	107,85	Intermediário	Intermediário	
92	Tomé-Açu	650	11,4	58,0	11	4	7	7	3	63,22	<b>65,89</b>	63,13	Intermediário	Intermediário	
94	Tomé-Açu	750	16,6	90,1	13	4	8	8	3	75,86	<b>80,41</b>	76,28	Intermediário	Intermediário	
96	Tomé-Açu	600	14,6	80,0	12	4	8	9	4	79,87	<b>84,43</b>	81,93	Intermediário	Intermediário	
98	Tomé-Açu	850	17,2	91,5	12	4	9	10	4	73,89	<b>78,68</b>	76,84	Intermediário	Intermediário	
99	Tomé-Açu	950	23,5	130,8	12	5	9	10	4	66,45	<b>70,67</b>	70,57	Intermediário	Intermediário	
100	Tomé-Açu	500	13,1	80,1	15	5	9	9	3	89,96	<b>94,75</b>	89,46	Intermediário	Intermediário	
101	Tomé-Açu	600	13,8	71,4	10	4	7	8	3	59,41	<b>61,44</b>	59,42	Intermediário	Intermediário	
102	Tomé-Açu	350	7,1	33,6	9	3	6	8	3	54,95	<b>55,65</b>	53,10	Intermediário	Intermediário	
104	Tomé-Açu	600	11,5	59,9	12	3	8	9	3	74,38	<b>78,22</b>	73,40	Intermediário	Intermediário	
2	Igarapé-Miri	450	13,8	73,0	10	5	8	9	3	68,57	<b>69,42</b>	68,65	Intermediário	<b>Avançado</b>	
4	Igarapé-Miri	550	12,5	59,4	8	4	8	9	3	61,30	<b>61,55</b>	61,22	Intermediário	<b>Avançado</b>	
6	Igarapé-Miri	400	13,2	70,5	10	4	8	11	4	74,20	<b>76,61</b>	75,64	Intermediário	<b>Avançado</b>	
8	Igarapé-Miri	350	8,4	42,3	9	4	7	11	4	63,72	<b>65,69</b>	64,65	Intermediário	<b>Avançado</b>	
66	Tailândia	650	16,0	89,5	12	5	10	13	4	73,85	<b>76,33</b>	76,28	Intermediário	<b>Avançado</b>	
67	Tailândia	550	10,4	50,5	9	3	8	9	4	58,03	<b>59,38</b>	59,24	Intermediário	<b>Avançado</b>	
72	Tailândia	700	14,2	70,7	9	4	8	10	4	61,70	<b>64,03</b>	64,26	Intermediário	<b>Avançado</b>	



## APÊNDICE.

(Continua)

Parcela	Município	SISTEMA CAPOEIRA CLASSE - CAPCLAS															Estágio sucessional informado no levantamento de campo	
		Classificação pelo sistema CapClas																
		Escore discriminante																
Descritores da vegetação (D)															Avançado			
D1	D2	D3	D4	D5	D6	D7	D8	Inicial	Intermediário	Avançado	Intermediário	Intermediário	Intermediário	Intermediário		Intermediário		
75	Tailândia	550	15,7	86,7	11	5	7	9	3	64,24	<b>65,86</b>	64,55	Intermediário	Intermediário	Intermediário	Intermediário	Avançado	
76	Tailândia	250	8,3	39,7	8	3	6	7	3	61,77	<b>61,99</b>	60,02	Intermediário	Intermediário	Intermediário	Intermediário	Avançado	
77	Tailândia	400	10,9	58,2	10	5	6	8	3	62,68	<b>64,13</b>	62,37	Intermediário	Intermediário	Intermediário	Intermediário	Avançado	
78	Tailândia	750	18,5	99,8	11	5	8	10	3	60,04	<b>61,76</b>	61,08	Intermediário	Intermediário	Intermediário	Intermediário	Avançado	
79	Tailândia	350	15,4	88,3	10	5	6	9	3	60,09	<b>60,66</b>	59,80	Intermediário	Intermediário	Intermediário	Intermediário	Avançado	
80	Tailândia	550	11,5	56,8	10	3	8	11	4	64,08	<b>66,12</b>	65,23	Intermediário	Intermediário	Intermediário	Intermediário	Avançado	
116	Tomé-Açu	650	15,9	73,1	9	3	9	10	3	73,07	<b>74,06</b>	73,18	Intermediário	Intermediário	Intermediário	Intermediário	Avançado	
9	Igarapé-Miri	650	15,3	82,0	11	5	11	14	4	70,94	72,67	<b>73,32</b>	Avançado	Avançado	Avançado	Avançado	Inicial	
23	Igarapé-Miri	650	15,6	76,5	9	4	8	11	4	61,70	63,32	<b>64,22</b>	Avançado	Avançado	Avançado	Avançado	Avançado	Inicial
24	Igarapé-Miri	750	16,4	78,9	10	4	9	11	4	71,20	73,33	<b>74,12</b>	Avançado	Avançado	Avançado	Avançado	Avançado	Inicial
37	Tailândia	450	11,7	62,4	9	5	8	10	4	62,76	63,90	<b>64,71</b>	Avançado	Avançado	Avançado	Avançado	Avançado	Intermediário
39	Tailândia	750	20,6	111,0	10	6	7	9	3	63,59	65,43	<b>65,63</b>	Avançado	Avançado	Avançado	Avançado	Avançado	Intermediário
91	Tomé-Açu	950	28,8	175,4	17	5	16	17	5	90,44	94,50	<b>95,85</b>	Avançado	Avançado	Avançado	Avançado	Avançado	Intermediário
93	Tomé-Açu	1.050	23,3	128,2	12	5	10	13	5	66,41	70,96	<b>72,85</b>	Avançado	Avançado	Avançado	Avançado	Avançado	Intermediário
95	Tomé-Açu	550	15,7	87,5	10	5	8	12	4	61,37	62,90	<b>63,63</b>	Avançado	Avançado	Avançado	Avançado	Avançado	Intermediário
97	Tomé-Açu	850	27,1	160,0	13	5	11	14	4	60,22	61,97	<b>63,52</b>	Avançado	Avançado	Avançado	Avançado	Avançado	Intermediário
103	Tomé-Açu	1.000	24,7	143,0	11	8	8	10	4	50,20	52,68	<b>56,06</b>	Avançado	Avançado	Avançado	Avançado	Avançado	Intermediário
1	Igarapé-Miri	700	22,9	136,3	11	7	10	15	5	51,01	52,00	<b>56,97</b>	Avançado	Avançado	Avançado	Avançado	Avançado	Avançado
3	Igarapé-Miri	1.150	24,3	128,2	11	4	11	14	5	55,19	58,01	<b>61,46</b>	Avançado	Avançado	Avançado	Avançado	Avançado	Avançado
5	Igarapé-Miri	450	13,3	73,1	10	6	12	15	4	73,03	71,83	<b>75,21</b>	Avançado	Avançado	Avançado	Avançado	Avançado	Avançado
7	Igarapé-Miri	500	14,1	78,4	11	6	10	12	5	83,57	86,20	<b>88,48</b>	Avançado	Avançado	Avançado	Avançado	Avançado	Avançado
65	Tailândia	1.100	23,1	119,3	10	5	9	11	4	54,94	58,06	<b>59,77</b>	Avançado	Avançado	Avançado	Avançado	Avançado	Avançado
68	Tailândia	850	18,6	92,0	9	5	9	11	4	65,34	67,44	<b>69,34</b>	Avançado	Avançado	Avançado	Avançado	Avançado	Avançado
69	Tailândia	800	25,0	135,0	10	5	8	10	5	68,31	71,71	<b>74,88</b>	Avançado	Avançado	Avançado	Avançado	Avançado	Avançado
70	Tailândia	850	17,9	91,7	10	4	9	11	5	65,52	68,91	<b>70,90</b>	Avançado	Avançado	Avançado	Avançado	Avançado	Avançado
71	Tailândia	850	16,2	75,8	9	3	9	11	4	59,18	61,12	<b>61,85</b>	Avançado	Avançado	Avançado	Avançado	Avançado	Avançado
73	Tailândia	700	30,5	202,9	15	8	11	13	4	43,70	44,09	<b>47,53</b>	Avançado	Avançado	Avançado	Avançado	Avançado	Avançado
74	Tailândia	800	27,8	172,8	13	8	10	11	4	57,32	59,11	<b>62,21</b>	Avançado	Avançado	Avançado	Avançado	Avançado	Avançado
81	Tomé-Açu	1.050	27,4	146,7	11	4	9	12	4	61,57	64,92	<b>65,84</b>	Avançado	Avançado	Avançado	Avançado	Avançado	Avançado
82	Tomé-Açu	1.200	31,9	173,2	12	4	11	14	4	55,58	57,92	<b>60,29</b>	Avançado	Avançado	Avançado	Avançado	Avançado	Avançado
83	Tomé-Açu	700	20,5	115,9	11	5	10	14	4	58,03	58,69	<b>60,75</b>	Avançado	Avançado	Avançado	Avançado	Avançado	Avançado
84	Tomé-Açu	1.350	37,5	220,9	13	6	11	13	5	36,56	39,08	<b>44,81</b>	Avançado	Avançado	Avançado	Avançado	Avançado	Avançado



APÊNDICE.

(Conclusão)

Parcela	Município	SISTEMA CAPOEIRA CLASSE - CAPCLAS																		Estágio sucessional informado no levantamento de campo
		Descritores da vegetação (D)									Escore discriminante			Classificação pelo sistema CapClas						
		D1	D2	D3	D4	D5	D6	D7	D8	Inicial	Intermediário	Avançado								
85	Tomé-Açu	750	15,5	79,2	10	5	10	12	4	70,77	72,80	<b>73,85</b>	Avançado	Avançado						
86	Tomé-Açu	1.150	27,0	149,1	11	6	11	13	4	55,04	57,33	<b>60,27</b>	Avançado	Avançado						
87	Tomé-Açu	1.300	27,3	148,8	12	5	12	14	5	56,58	60,50	<b>63,90</b>	Avançado	Avançado						
88	Tomé-Açu	1.150	28,7	155,2	12	4	11	13	4	59,36	62,24	<b>63,79</b>	Avançado	Avançado						
113	Tomé-Açu	750	24,6	138,1	10	6	10	16	5	59,76	60,93	<b>65,80</b>	Avançado	Avançado						
114	Tomé-Açu	700	19,4	102,3	9	6	10	14	5	73,41	75,37	<b>79,44</b>	Avançado	Avançado						
115	Tomé-Açu	600	14,2	65,1	8	4	9	12	4	69,73	70,54	<b>72,19</b>	Avançado	Avançado						
117	Tomé-Açu	800	21,3	111,1	9	6	10	14	5	69,83	71,46	<b>76,36</b>	Avançado	Avançado						
118	Tomé-Açu	600	15,6	77,6	9	4	14	17	5	78,17	77,68	<b>82,19</b>	Avançado	Avançado						
119	Tomé-Açu	750	18,3	104,6	10	7	12	16	5	61,24	61,59	<b>67,05</b>	Avançado	Avançado						
120	Tomé-Açu	950	27,2	157,2	11	6	13	18	6	58,20	59,38	<b>66,75</b>	Avançado	Avançado						



